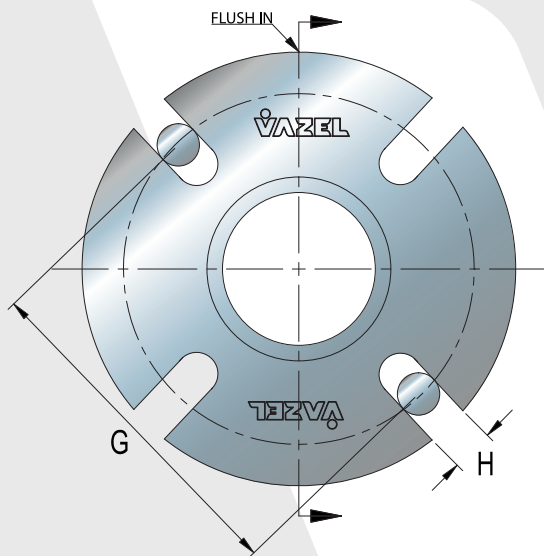
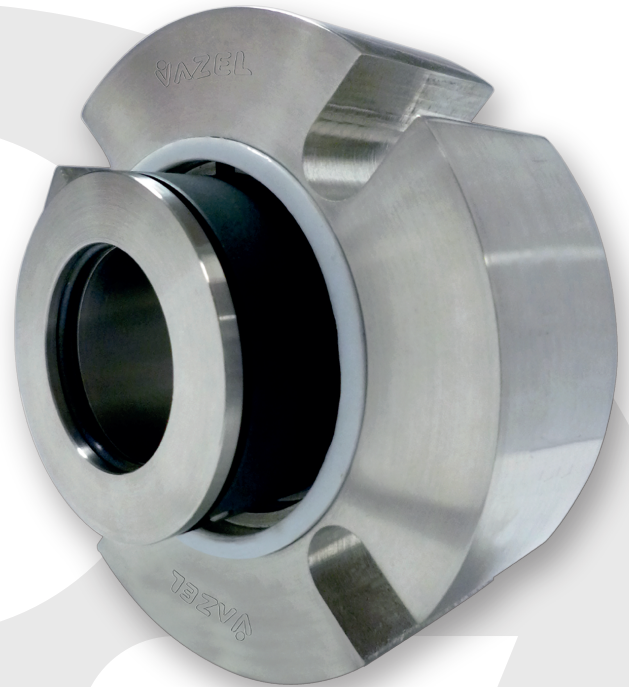
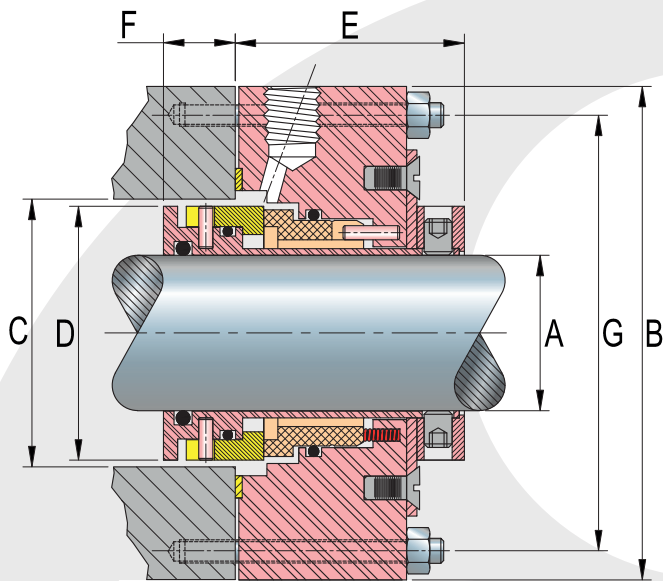


LÍNEA 85



Materiales

- Partes metálicas > Acero Inoxidable 316
- Resortes > Hastelloy "C"
- Caras > Carburo de Silicio y Carbón Grafito,
- Empaques > NBR (Nitrilo), FKM (Viton®), E.P.R (EPDM), Kalrez /Perlast (FFKM), Aflas (TFE/P), Creavey (PTFE/FKM) y Silicón (VMQ)
- Asientos > Carburo de Silicio y Carbón grafito

Dimensiones (Pulgadas)

MEDIDA	A	B	C	D	E	F	G	H
No.	±0.002	±0.015	MIN.	MAX.	±0.015	±0.015	±0.015	±0.015
20	1.250	4.250	1.695	1.625	2.000	0.750	3.213	0.562
22	1.375	4.375	1.820	1.750	2.000	0.750	3.338	0.562
24	1.500	4.875	2.007	1.937	2.000	0.750	3.599	0.562
26	1.625	5.000	2.132	2.062	2.000	0.750	3.766	0.562
28	1.750	5.250	2.240	2.170	2.000	0.750	3.875	0.562
30	1.875	5.250	2.382	2.312	2.000	0.750	3.875	0.562
32	2.000	5.500	2.507	2.437	2.000	0.875	4.000	0.562
34	2.125	5.875	2.632	2.562	2.000	0.875	4.469	0.687
36	2.250	6.500	2.757	2.687	2.000	0.875	4.566	0.687
38	2.375	6.500	2.882	2.812	2.000	0.875	4.719	0.687
40	2.500	6.750	3.132	3.062	2.000	0.875	5.000	0.687

Límites de Operación

Velocidad	Hasta 3,600 R.P.M*
Presión	450 PSI (32.0Kg/cm ²)**
Límites de Temperatura	-57 °C a 316 °C***

*Dependiendo del diámetro del eje

**Depende de la combinación de materiales de las caras.

***Depende del material del elastómero.

Aplicaciones:

Sello mecánico de cartucho VAZEL Línea "85" Recomendable en el uso de equipos rotatorios, tales como bombas, reactores, agitadores, etc. y en general, para aquellos equipos de industria petroquímica y de tratamiento de aguas residuales.

Para cualquier variación con respecto a lo descrito en esta ficha técnica, por favor envíenos un correo a ventas@vazel.com