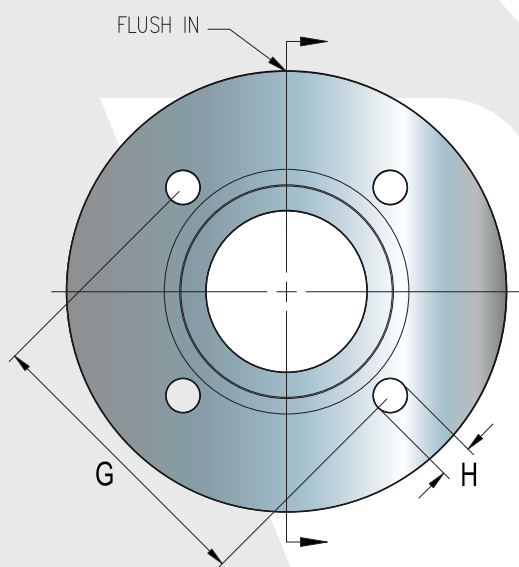
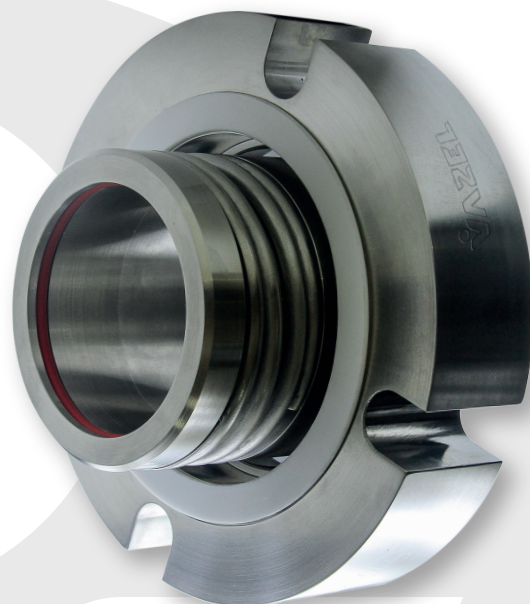
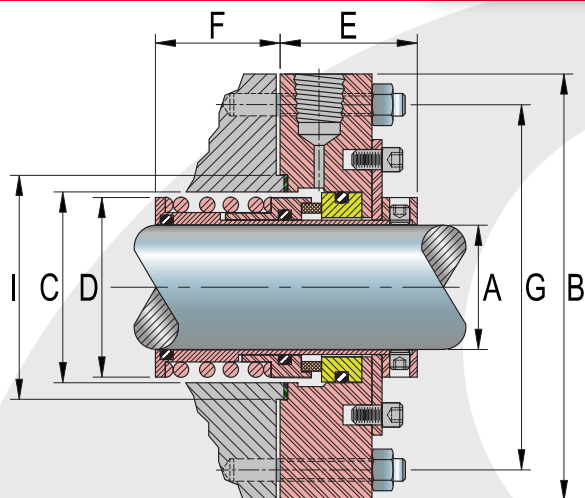


# LÍNEA 57








## Dimensiones (Pulgadas) "SMALL BORE" (CBS)

MEDIDA	A	B	C	D	E	F	G	H	I
No.	±0.002	±0.015	M IN.	M AX.	±0.015	±0.015	±0.005	±0.015	±0.005
22	1.375	4.000	2.125	2.062	1.750	1.187	3.250	0.437	2.625
30	1.875	5.625	2.625	2.562	1.750	1.312	3.750	0.437	3.125
42	2.625	7.375	3.625	3.562	1.750	1.593	5.500	0.562	4.250

## Dimensiones (Pulgadas) "BIG BORE" (OVS)

MEDIDA	A	B	C	D	E	F	G	H	I
No.	±0.002	±0.031	M IN.	M AX.	±0.015	±0.015	±0.005	±0.015	±0.005
22	1.375	4.750	2.875	2.062	1.750	1.187	4.000	0.437	3.375
30	1.875	7.000	3.625	2.562	1.750	1.312	5.000	0.562	4.125
42	2.625	7.875	4.625	3.562	1.750	1.593	6.000	0.562	5.125

## Materiales

-  Partes metálicas > Acero Inoxidable 316
-  Resortes > Acero inoxidable 316
-  Caras > Carbón Grafito, Carburo de Tungsteno, Carburo de Silicio
-  Empaques > NBR (Nitrilo), FKM (Viton®), E.P.R (EPDM), Kalrez /Perlast (FFKM), Aflas (TFE/P), Creavey (PTFE/FKM) y Silicón (VMQ)
-  Asientos > Carburo de Silicio, Cerámica, Carburo de Tungsteno, Acero Inoxidable, Ni-Resist

## Límites de Operación

Velocidad	Hasta 3,600 R.P.M*
Presión	150 PSI (10.6 Kg/cm²)**
Límites de Temperatura	-57°C a 204°C***

\*Dependiendo del diámetro del eje

\*\*Depende de la combinación de materiales de las caras.

\*\*\*Depende del material de elastómero

## Aplicaciones:

El Sello mecánico VAZEL Línea "57" es recomendable en el uso de equipos rotatorios, tales como bombas, reactores, agitadores, etc. y en general, para aquellos equipos que manejan fluidos viscosos o abrasivos utilizados en la Industria Química, Marítima, de tratamiento de agua, dependiendo de la combinación de materiales.

Para cualquier variación con respecto a lo descrito en esta ficha técnica, por favor envíenos un correo a [ventas@vazel.com](mailto:ventas@vazel.com)