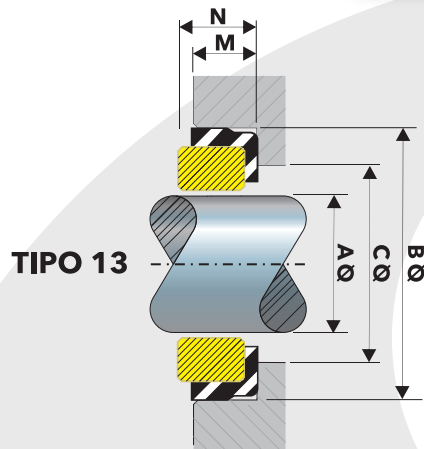


ASIENTO

TIPO G60



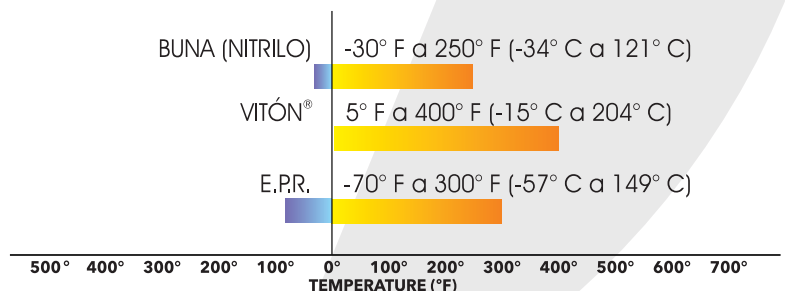
Dimensiones (Milímetros)

A	B	C	M	N
±0.05	±0.05	±0.05	±0.05	±0.12
10	21	17	5.5	6.6
12	23	19	5.5	6.6
14	25	21	5.5	6.6
16	27	23	5.5	6.6
18	33	27	7.0	7.5
20	35	29	7.0	7.5
22	37	31	7.0	7.5
24	39	33	7.0	7.5
25	40	34	7.0	7.5
28	43	37	7.0	7.5
30	45	39	7.0	7.5
32	48	42	7.0	7.5
33	48	42	7.0	7.5
35	50	44	7.0	7.5
38	56	49	8.0	9.0
40	58	51	8.0	9.0
43	61	54	8.0	9.0
45	63	56	8.0	9.0
48	66	59	8.0	9.0
50	70	62	8.5	9.5
53	73	65	8.5	11.0
55	75	67	8.5	11.0
58	78	70	8.5	11.0
60	80	72	8.5	11.0
63	83	75	8.5	11.0
65	85	77	8.5	11.0
68	90	81	9.5	11.3
70	92	83	9.5	11.0
75	97	88	9.5	11.3
80	105	95	10.0	12.0

Materiales

- Empaques > NBR (Nitrilo®), FKM (Viton®), E.P.R (EPDM)
- Asientos > Acero Inoxidable, Carburo de Silicio, Carbon Grafito

LIMITES DE TEMPERATURA



Para cualquier variación con respecto a lo descrito en esta ficha técnica, por favor envíenos un correo a ventas@vazel.com